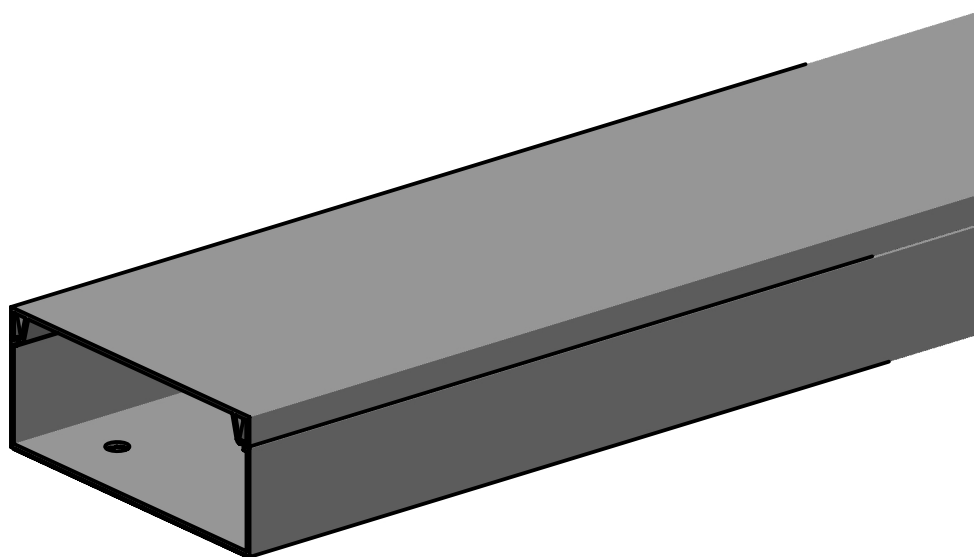
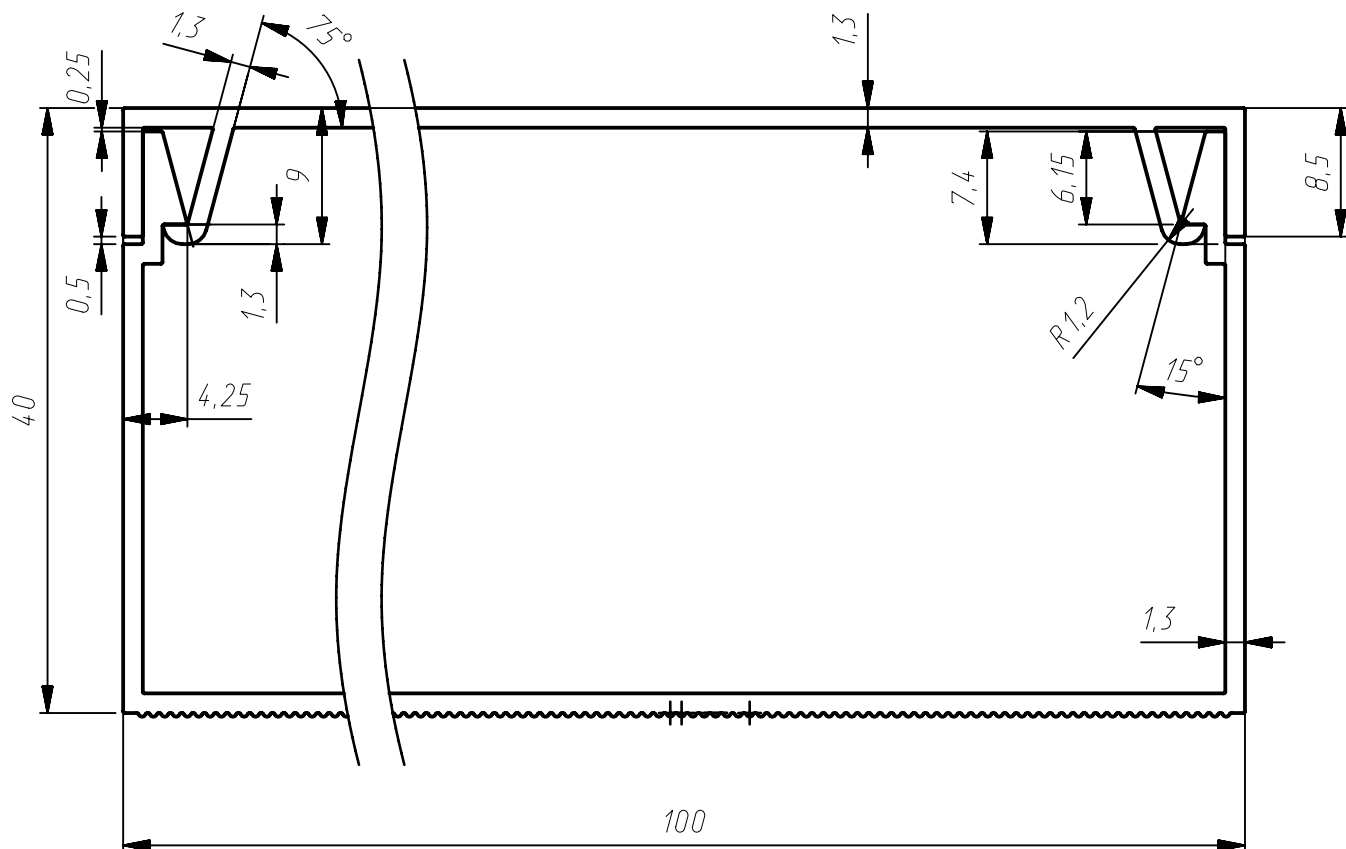


M 2:1



Перв. примен.

Справ. №

Подп. дата

Инв. № дубл.

Взам. инв. №

Подп. и дата

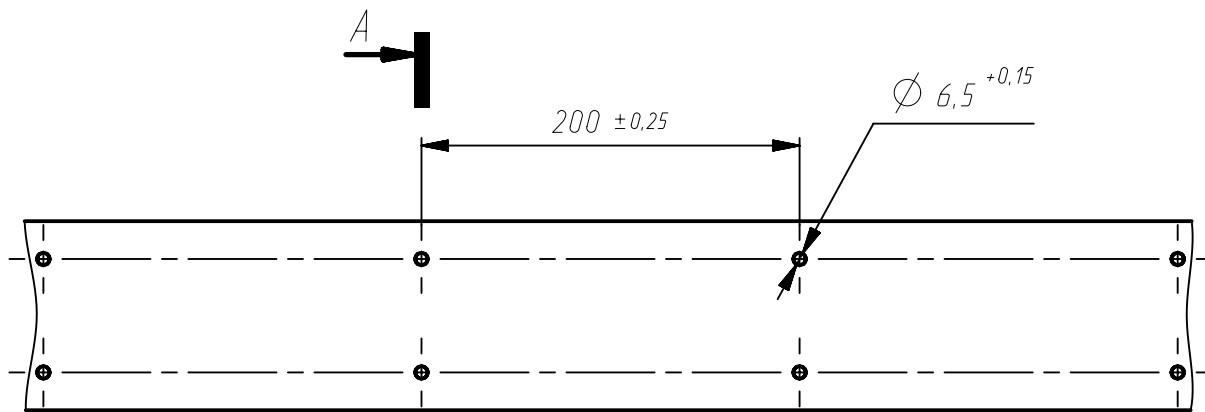
Инв. № подл.

Изм.	Лист	№ докум.	Подп.	Дата
Разраб.				
Пров.				
Т.контр.				
Н.контр.				
Утв.				

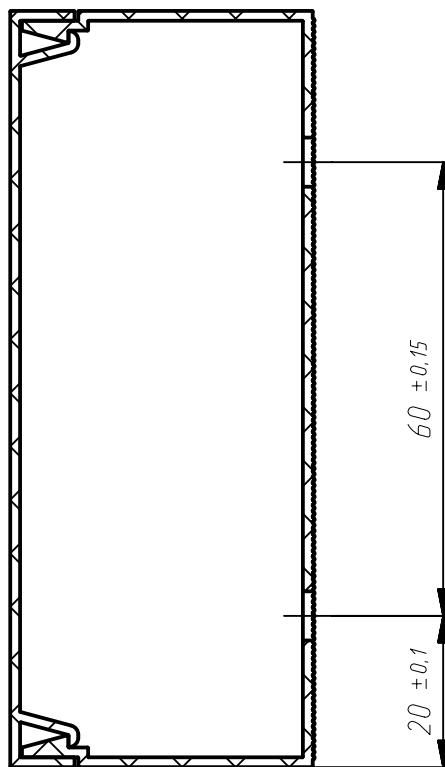
100x40

Лит.	Масса	Масштаб
		1:1
Лист 1	Листов 2	

ЭРА



A-A (1:1)



Инв. № подл.	Подпись и дата			
Взам. инв. №	Инв. № дубл.			
Подпись и дата	Подпись и дата			
Инв. № подл.	Подпись и дата			
Изм.	Лист	№ докум.	Подпись	Дата

100x40(1,3)

Лист

2