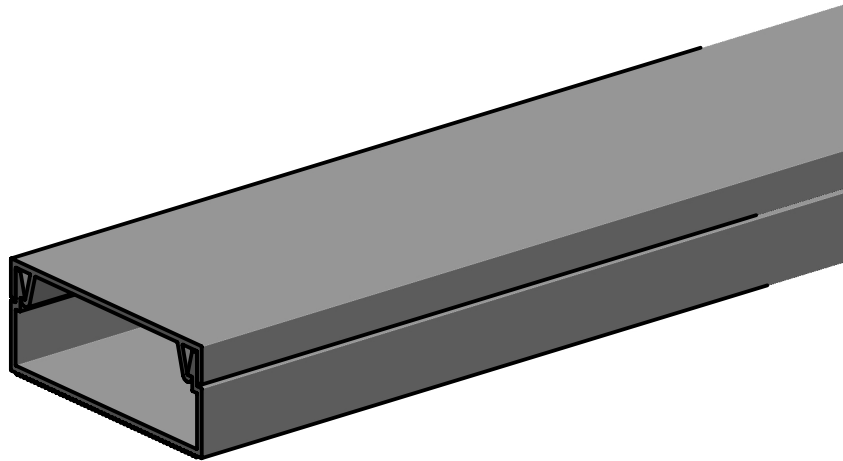
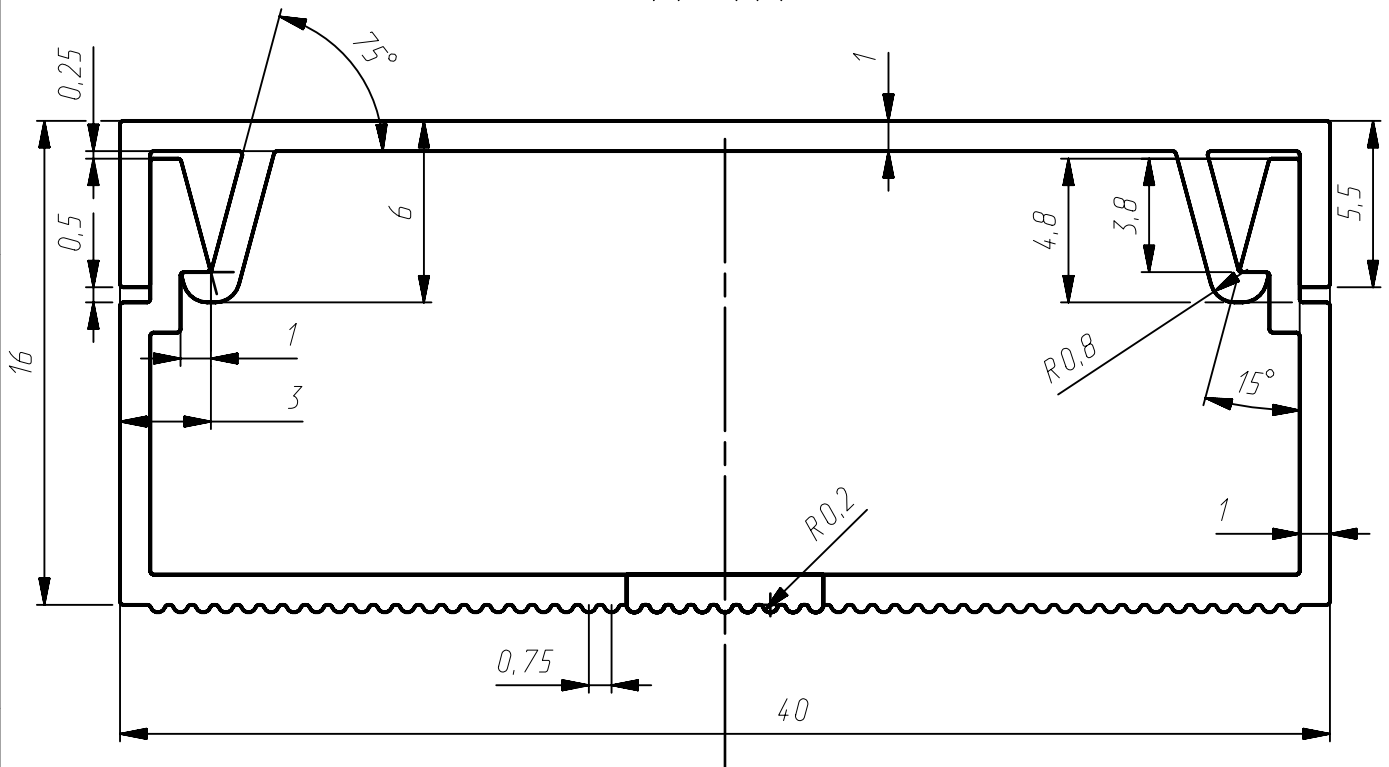


Перв. примен.

Справ. №

M 4:1



Подп. дата

Инв. № дубл.

Взам. инв. №

Подп. и дата

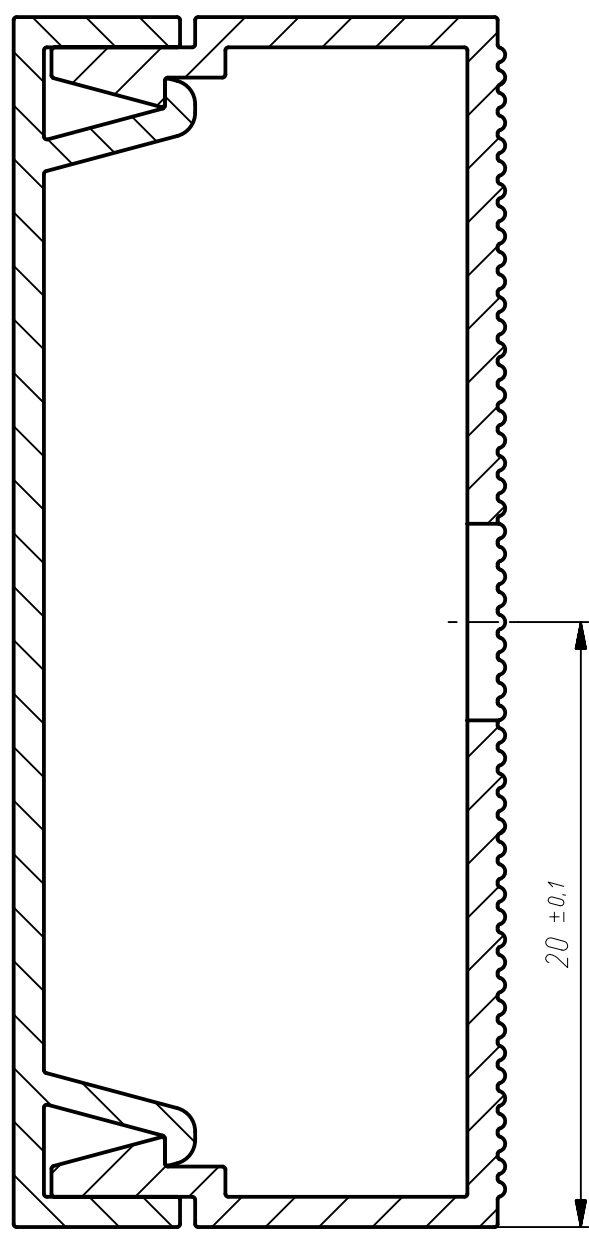
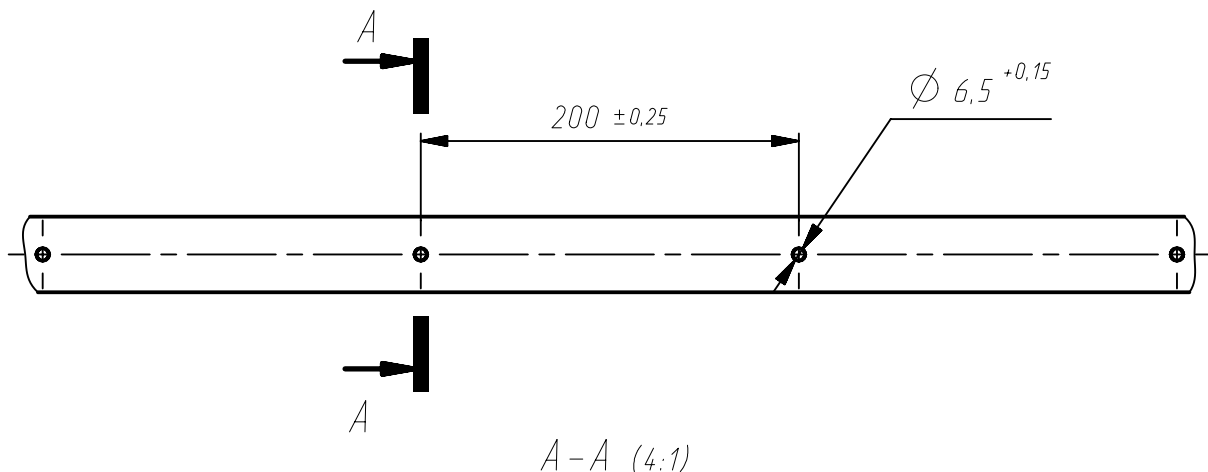
Инв. № подл.

| | | | | |
|----------|------|----------|-------|------|
| | | | | |
| Изм. | Лист | № докум. | Подп. | Дата |
| Разраб. | | | | |
| Проб. | | | | |
| Т.контр. | | | | |
| Н.контр. | | | | |
| Утв. | | | | |

40x16

| | | |
|--------|-------|----------|
| Лит. | Масса | Масштаб |
| | | 1:1 |
| Лист 1 | | Листов 2 |

ЭРА



| | | | | |
|--------------|----------------|--------------|--------------|----------------|
| Инв. № подл. | Подпись и дата | Взам. инв. № | Инв. № дубл. | Подпись и дата |
| | | | | |
| Изм. | Лист | № докум. | Подпись | Дата |
| | | | | |

40x16(1,0)